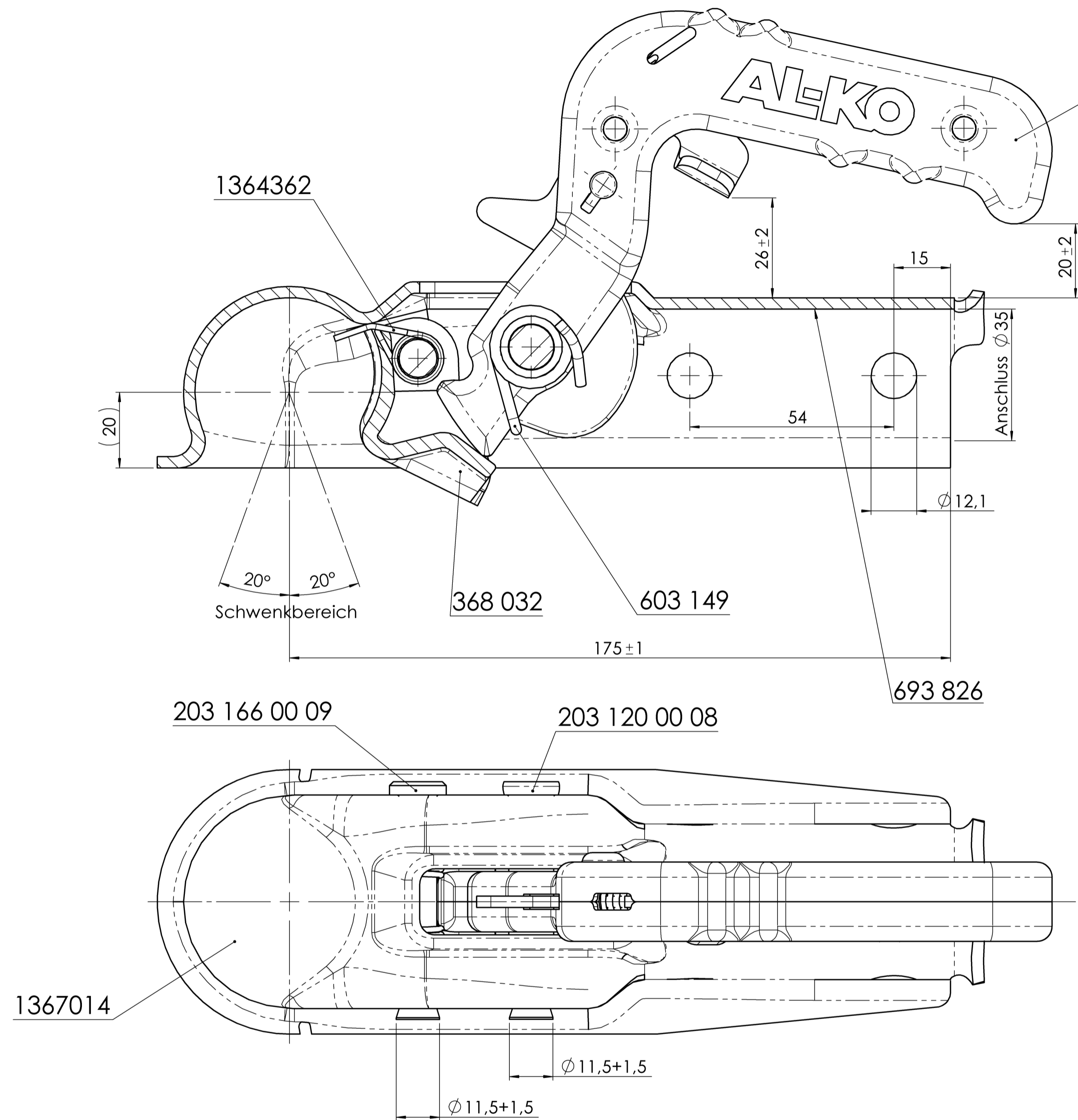


Schutzvermerk nach DIN ISO 16016 beachten!!!
 Schutzvermerk nach DIN ISO 16016 beachten
 © Alle Rechte bei AL-KO, auch für Schutzrechtsanmeldungen. Alle Verfügungsbefugnisse, wie Kopie- und Weitergaberechte, bei uns.



692552

Typenschildangaben eingeprägt:

AL-KO KOBER
 AK 7 Ausf. A
 GA 750kg S 75
 B 50-X D 7,19
 (E1) 55R-01 0164
 1 367 022
 A 1234567

PDM-Status: F

Finale Freigabe

05 E		Entfall der Prüfnummer e1							
04 D		Maß 26t2 war 27t2; Maß 20t2 war 21t2 ; Ø11,5+1,5 an den Nietköpfen hinzu							
03 C		Typenschild ECE R55 hinzu, Bedienungsanleitung 693 826 hinzu							
02 B		Typenschild AK7 Ausf. war AK7 V Ausf.							
01 A		Gehäusedurchzug geändert							
Vers.		Revs		Änderungstext					
Oberfläche nach EN ISO 1302		Zul. Abweichung nach DIN ISO 2768 M		Werkstoff		Norm		Halbzeug Norm Materialnr.	
Gewicht		1,270 KG		Bearb. Name:		FISCHER P.		Datum: 07.04.2010	
Benennung		KUPLING KUGL AK7/A RD 35 PLUS		Projekt:					
05 E		30017		21.11.2017		BESTLER			
04 D		17320		18.03.2013		FRANKT			
03 C		16901		01.03.2012		FRANKT			
02 B		16795		17.11.2011		FRANKT			
01 A		16787		10.11.2011		FRANKT			
Urspr. -		Ers. f. -		Ers. d. -					
AL-KO		Alois Kober GmbH		D-89359 Kötz		Materialnr. 1367022		Klass.-Nr. 168003	
Maßstab 1:1		Bl.-Nr. 1		Bl.-Anz. 1		Format A2			

1367022_KUPLING KUGL AK7 A RD 35 PLUS / Montag, 8. Juli 2019 12:57:11

Vorlage Vers. 4.3.1 / 14.07.2005